

08 03.09.02.01504 BO

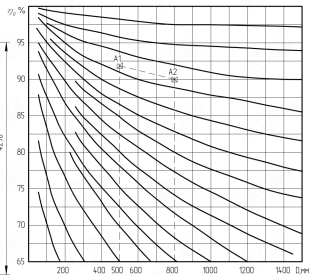
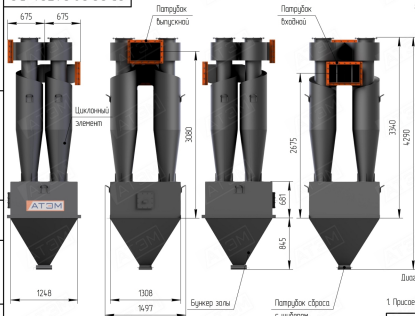
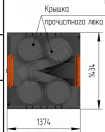


Диаграмма для пересчета эффективности пылеулавливания с одного диаметра циклона на другой

1. Присоединительные размеры патрубков входной/выпускной 330x560/330x544мм.



Фракционная эффективность циклона ЦН-75 D-600 по данным Гипрогазочистки

$\rho_m=1930 \text{ кг/м}^3$ ,  $\rho_p=132 \text{ кг/м}^3$ ,  $t=210^\circ\text{C}$ ,  $(\Delta p/\rho_p) \cdot 10^4 \text{ м}^2/\text{с}^2$ ,  $c=17 \text{ г/м}^3$

Фракция, мм	0-5	5-10	10-15	15-20	20-30	30-40	40-60	60-90	>90
Средний размер частиц, мм	2,5	7,5	12,5	17,5	25	35	50	75	90
$\eta, \%$	24	79	91	96	98	99	99,2	99,3	99,5

$\eta_p=87-91\%$  при начальной запыленности 25-37г/м<sup>3</sup> и содержании фракций  $d > 75\text{мкм}$  до 45%

Наименование		Значение
Номинальная производительность, м <sup>3</sup> /час	При V=2,5 м/сек	7000
	При V=4 м/сек	11300
Количество циклонов в группе	шт	4
Количество бункеров в группе	шт	1
Внутренний диаметр циклона	мм	500
Вид камеры очищенного газа	-	Улитка
Вид бункера пыли	-	Пирамидальный
Рабочий объем бункера пыли	м <sup>3</sup>	0,76
Максимальная температура рабочей среды	°C	400

03.09.02.01504 BO

Циклон - ЦН15-500x4УП  
Чертеж общего вида

Лист	Масса	Масштаб
	1070	-
Лист	Листов	1

