

08 70910201604 BO

Циклон, мм

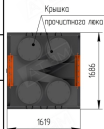
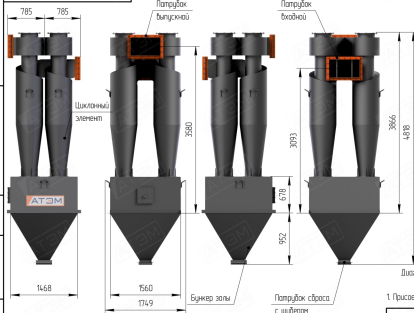
Стор. №

Лист и дата

Взам. инв. №, инв. № докум.

Лист и дата

Изд. №, табл.



| Фракционная эффективность циклона ЦН-75 D-600 по данным Гипрогазочистки  |     |      |      |       |       |       |       |       |      |
|--|-----|------|------|-------|-------|-------|-------|-------|------|
| $\rho_m = 1930 \text{ кг/м}^3$ , $\rho_p = 132 \text{ кг/м}^3$ , $t = 210^\circ\text{C}$ , $(\Delta p / \rho_p) = 740 \text{ м}^2/\text{с}^2$ , $c = 17 \text{ г/м}^3$ |     |      |      |       |       |       |       |       |      |
| Фракция, мм  | 0-5 | 5-10 | 10-5 | 15-20 | 20-30 | 30-40 | 40-60 | 60-90 | >90  |
| Средний размер частиц, мм  | 2,5 | 7,5  | 12,5 | 17,5  | 25    | 35    | 50    | 75    | 90   |
| $\eta, \%$   | 24  | 79   | 91   | 96    | 98    | 99    | 99,2  | 99,3  | 99,5 |
| $\eta_{90} = 87 - 91\%$ при начальной запыленности $25 - 372 \text{ г/м}^3$ и содержании фракций $d > 75 \text{ мкм}$ до $45\%$  |     |      |      |       |       |       |       |       |      |

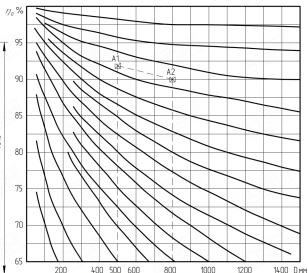


Диаграмма для пересчета эффективности пылеулавливания с одного диаметра циклона на другой

1. Присоединительные размеры патрубков входной/выпускной 396x664/396x648 мм

| Наименование  |                 | Значение      |  |
|---|-----------------|---------------|--|
| Номинальная производительность, м <sup>3</sup> /час | При V=2,5 м/сек | 10200         |  |
|   | При V=4 м/сек   | 16300         |  |
| Количество циклонов в группе                        | шт              | 4             |  |
| Количество бункеров в группе                        | шт              | 1             |  |
| Внутренний диаметр циклона                          | мм              | 600           |  |
| Вид камеры очищенного газа                          | -               | Шпунта        |  |
| Вид бункера пыли                                    | -               | Пирамидальный |  |
| Рабочий объем бункера пыли                          | м <sup>3</sup>  | 1,05          |  |
| Максимальная температура рабочей среды              | °C              | 400           |  |

03.09.02.01604 BO

Циклон -  
ЦН15-600x4УП  
Чертеж общего вида

| Лист | Масса  | Масштаб |
|------|--------|---------|
|      | 1450   | -       |
| Лист | Листов | 1       |

Копиробот

Формат А3